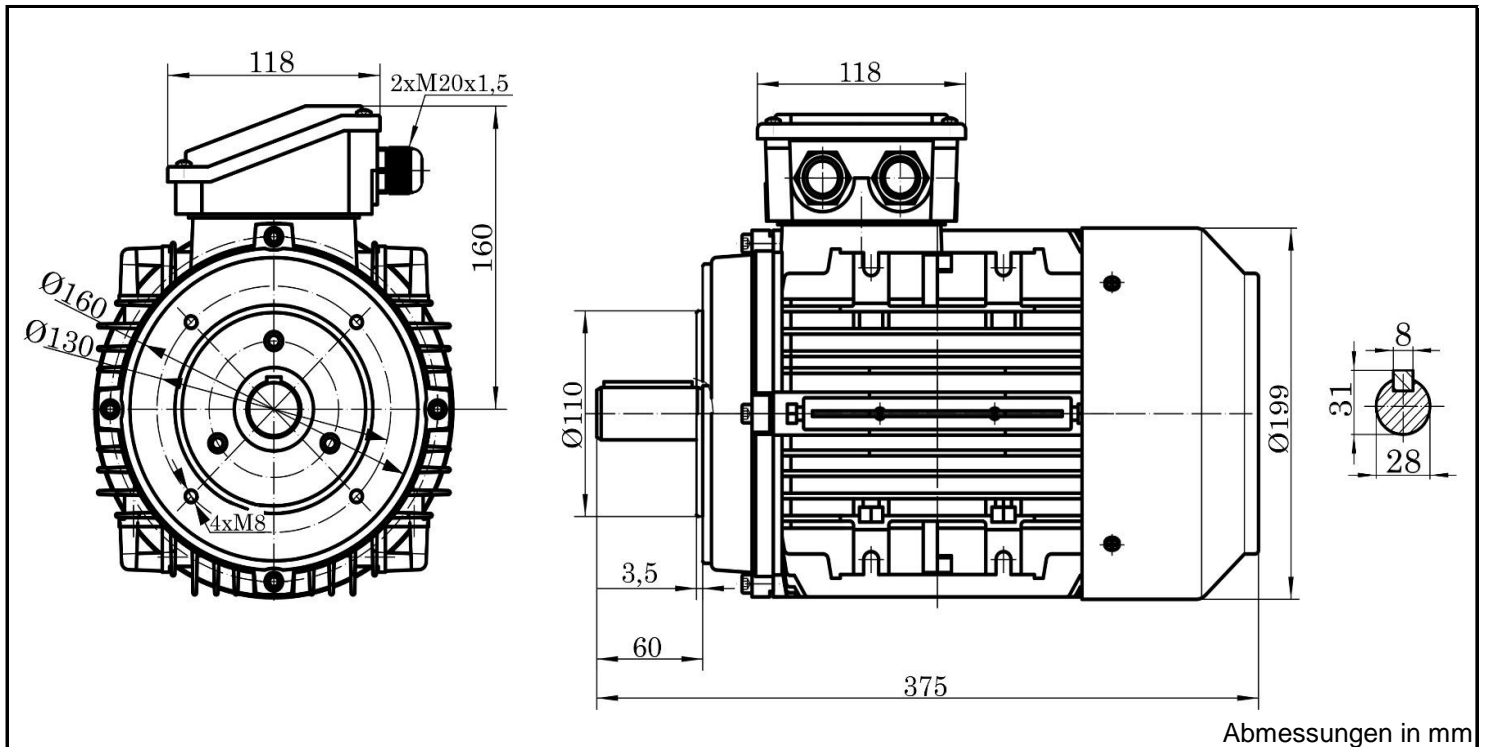


T3A 100L1-2 / TFCE 100LA-2



| | | | |
|----------------------------|--|-----------------------|--|
| Produktreihe | : T3A - IE 3 - Drehstrommotor Premium Efficiency | | |
| Leistung | : 3,00 kW | Baugröße | : 100L |
| Drehzahl | : 2910 upm | Bauform | : B14S |
| Spannung | : 230/400 V Δ/Y | Gewicht | : 23,9 kg |
| Frequenz | : 50 Hz | Gehäusematerial | : Aluminium |
| Nennstrom | : 9,73/5,62 A | Schutzart | : IP 55 |
| Ia/In | : 9,4 | Isolierklasse | : F |
| Nennmoment | : 9,85 Nm | Betriebsart | : S1 |
| Anlaufmoment | : 320 % | Kühlmitteltemperatur | : -20°C - +40°C |
| Kippmoment | : 360 % | Verschraubungen | : 2xM20x1,5 nicht im Lieferumfang enthalten |
| | | maximale Aufstellhöhe | : 1000 m über NN |
| | | Farbe | : RAL 9005 |
| Leistung | : 100% | Wirkungsgradklasse | : IE 3 |
| Wirkungsgrad | : 87,1 | | |
| Leistungsfaktor Cos ϕ | : 0,89 | | |
| Lagertyp | : A-Seitig 6206-2RS-C3 | B-Seitig | 6206-2RS-C3 |
| Nachschmierfrist | : -- | | -- |
| Fettmenge | : -- | | -- |
| Fettsorte | : -- | | -- |

Ausführung nach DIN EN / IEC 60034-1; Technische Änderungen und Irrtümer vorbehalten

Blecher Motoren GmbH, Wilhelm-Röntgen-Straße 16-18, D-63477 Maintal

Tel.: 06181 / 428994-0, Fax 06181 / 428994-11, www.blecher.de